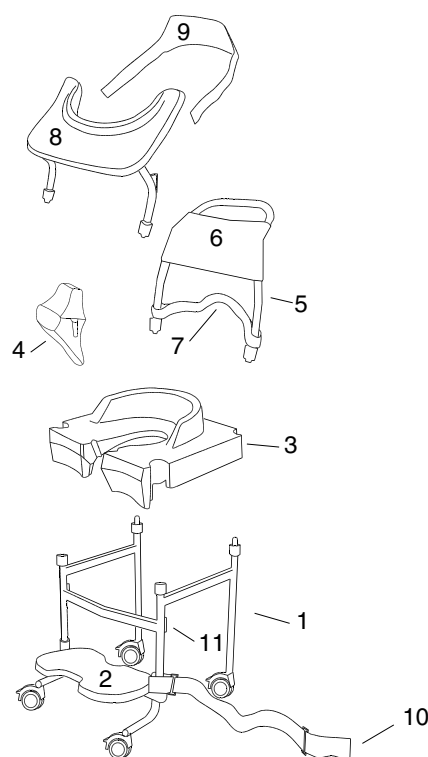


*Team lazy heeft uitwisselbare componenten, accessoires en functies, die afgestemd kunnen worden op de individuele wens. De stoel is slechts bedoeld voor gebruik, waarvoor deze oorspronkelijk is ontworpen. Het is niet toegestaan accessoires of componenten, die niet goedgekeurd zijn door Mercado te monteren. Reparaties en technische aanpassingen mogen alleen verricht worden door technici bevoegd door Mercado Medic AB. Voor gebruik, onderhoud en reiniging eerst de instructies zorgvuldig doorlezen.*

## Montage

De montage van Team Lazy is eenvoudig en geschiedt volledig zonder gebruik van gereedschap:

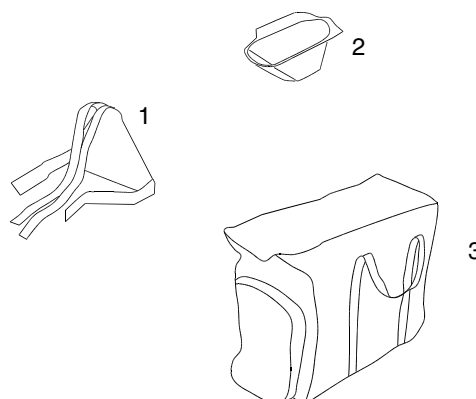
1. Vouw het frame uit (1). Zorg ervoor dat de voetenplank (2) naar voren wijst.
2. Plaats de zitting (3) met de opening naar de voorzijde van het frame.
3. Bevestig het plasgootje / abductieklos (4) in voorzijde van de zitting.
4. Bevestig de duwbeugel (5) in de sokkels aan de achterzijde van het frame.
5. Trek de rughoes (6) over de duwbeugel.
6. Zorg ervoor, dat de veiligheidsstrip (7) aan de duwbeugel is bevestigd.
7. Bevestig het werkblad/rompsteun (8) in de sokkels aan de voorzijde van het frame.
8. Steek de ruggordel (9) door de ogen van de rompsteunbeugel.
9. Zorg ervoor, dat de kuitband (10) door de ogen van het frame (11) is bevestigd of om de framebuis, afhankelijk van de beenlengte van de gebruiker.



## Accessoires

Er zijn drie verschillende accessoires verkrijgbaar:

1. De H-fixatiegordel (1) voor extra ondersteuning bij kinderen met een onrustige zithouding.
2. De po (2) handig in gebruik bij het ontbreken van een toilet. De po kan in de achterzijde van de zitting geschoven worden. Hou er rekening mee, dat het plasgootje / abductieklos verwijderd is als de po in de zitting geschoven wordt.
3. De reistas (3) voor het vervoer of opslag van een gedemonteerde Team Lazy.



## Gebruik

Lees deze instructies zorgvuldig alvorens het kind in de stoel te plaatsen:

1. Blokkeer de klipremmen en maak de rompsteun aan één zijde los. Verwijder niet de gehele rompsteun maar duw deze opzij.
2. Indien u het kind niet over het plasgootje heen kunt tillen, verwijder deze dan.
3. Stel de voetenplank in tot de juiste hoogte en klap deze op.
4. Til het kind in de stoel en plaats het plasgootje / abductieklos weer op z'n plek als deze was verwijderd.
5. Plaats de rompsteun weer in de sokkel en vergrendel deze. Laat het kind op de rompsteun / werkblad steunen.
6. Breng de ruggordel om het kind heen en bevestig deze aan de rompsteun. Trek de veiligheidsgordel stevig aan.
7. Klap de voetenplank neer en plaats de voeten op de plank.
8. Stel de voetenplank in tot de juiste hoogte. Probeer de knieën van het kind zo dicht mogelijk naar de rompsteun te brengen.
9. Bevestig de kuitband om de benen heen.

Team lazy bij gebruik op het toilet:

1. Verwijder het plasgootje / abductieklos.
2. Rol de Team Lazy over toilet.
3. Plaats het plasgootje / abductieklos.
4. Bevestig de veiligheidsstrip om de toiletpot.

## Belangrijk

Het kind mag nooit achterwaarts tegen de duwbeugel leunen. De ruggordel moet altijd gebruikt worden vanwege de veiligheid van het kind. Verzekert u ervan dat het kind altijd voorover leunt. De klipremmen moeten altijd vergrendeld zijn als het kind in de stoel wordt gezet of er uit wordt getild. Laat het kind nooit zonder toezicht in de stoel.

## Onderhoud en reiniging

De gordels, rughoes en strips kunnen op 40 graden in de machine gewassen worden. Het frame is roestvrij maar kan het best met een vloeibaar schoonmaakmiddel gereinigd worden. Dit geldt ook voor de kunststof onderdelen, zoals de zitting en het plasgootje. De kunststof onderdelen mogen afgespoeld worden in water tot een temperatuur van 80 graden celcius. Zorg ervoor dat de zitting na het afspoelen met heet water zo snel mogelijk weer in het frame geplaatst wordt in verband met mogelijke vervorming bij afkoeling.

## Zitting- en rompsteunformaat

De zitting en rompsteun voor de Team Lazy zijn verkrijgbaar in verschillende formaten afhankelijk van het gewicht en lengte van het kind. Als het kind uit de zitting is gegroeid kan er een grotere zitting of rompsteun besteld worden. Alle verkrijgbare zittingen en rompsteunen passen op het frame.

Leeftijd	2 - 5 jaar	4-10 jaar	8 jaar - 60 kg
Zitting (diepte x breedte in cm)	24x17 (S)	37x30 (M)	44x36 (L)
Rompsteun hoogte boven zitting	19	24	24

