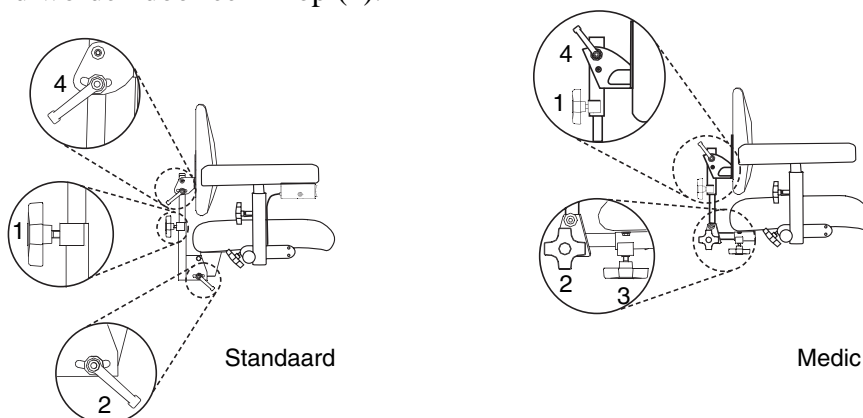


De REAL-stoel heeft uitwisselbare componenten, accessoires en functies, die afgestemd kunnen worden op de individuele wens. De stoel is slechts bedoeld voor gebruik, waarvoor deze oorspronkelijk is ontworpen. De stoel is ontwikkeld voor gebruik binnenshuis en mag niet blootgesteld worden aan water, vloeibare middelen of chemicaliën. Tevens mag de stoel niet blootgesteld worden aan hoge temperaturen of langdurig intensief zonlicht. Het is niet toegestaan accessoires of componenten, die niet goedgekeurd zijn door Mercado te monteren. Reparaties en technische aanpassingen mogen alleen verricht worden door technici bevoegd door Mercado Medic AB. Voor gebruik eerst de instructies doorlezen.

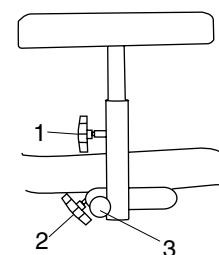
Rugsteun

Er zijn twee types rugmechanismen: Standaard en Medic. Beide mechanismen hebben een aparte instelling voor hoogte (1) en hoek (2). Draai de knop los, verstel naar de gewenste hoogte/hoek en vergrendel dan de knop. Bij het Medic model kan ook de diepte versteld worden door een knop (3). De hoek van de rugsteun zelf kan ook versteld worden door een knop (4).



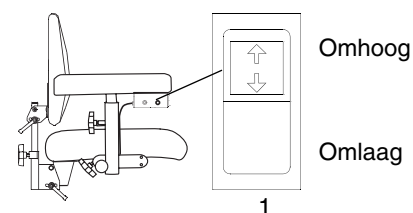
Armsteun

De armsteunen kunnen versteld worden in hoogte en breedte en zijn achterwaarts wegklapbaar. Draai de knop los om de hoogte te verstellen (1), de breedte (2), om de armsteun weg te klappen(3). Vergrendel de knop als de armsteun in de gewenste positie staat. Als de armleuning weer teruggebracht wordt in de oorspronkelijke stand vergrendelt de armleuning automatisch. Het is mogelijk deze automatische vergrendeling op te heffen door trekknop (3) een kwartslag te draaien.



Zithoogte

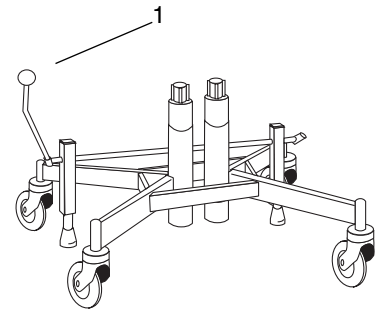
De zithoogte is verstelbaar d.m.v. een drukschakelaar (1) standaard rechts onder de armleuning geplaatst. Omhoog: Druk op het bovenste gedeelte van de schakelaar. Omlaag: Druk op het onderste gedeelte van de schakelaar.



Reminstallatie

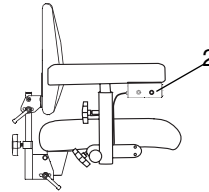
De reminstallatie wordt in werking gesteld door handel (1) voorwaarts te bewegen. De remhandel kan zowel links als rechts geplaatst worden.

LET OP! Stel de rem in werking bij het opstaan of gaan zitten. Controleer de werking van de rem geregeld. De remdoppen kunnen na slijtage vervangen worden. De remfunctie verslechterd bij gebruik op oneffen vloerooppervlak.



Bij gebruik van de elektrische rem:

De knop (2) tenminste één seconde ingedrukt houden



Onderhoud

Onderhoud

Het is aan te raden de stoel vrij regelmatig vrij van stof en vuil te houden. De bekleding kan met een schuim schoonmaakmiddel gereinigd worden. De gepolsterde delen, zoals zit- of rugkussens zijn vanwege functionele redenen niet gemaakt van luchtdicht materiaal. Het is aan te raden tevens de schuimlaag, bij vervanging van bekleding, te vernieuwen.

De spindel (voor hoog/laag) moet ook geregeld schoongehouden en gecontroleerd worden. Stel hiertoe de stoel af in de hoogste positie en reinig de spindel met een droge doek. Gebruik geen water of andere vloeistoffen. Vet de cilinder in met een dunne laag teflon of een vet op siliconen basis.

De accu moet geregeld opgeladen worden, liefst iedere avond. Het is van wezenlijk belang de accu niet volledig te ontladen dit in verband met de levensduur. Verbind contactplug (1) van de oplader met het oplaadcontact dat zich in de behuizing van de schakelaar bevindt. Plaats het insteekcontact (2) in de wandcontactdoos. Als het lampje brandt is het laadproces in werking. Naarmate het lampje zwakker gaat branden neemt de lading in de accu toe. Slechts de lader gebruiken die met de stoel is meegeleverd. De hoog/laag functie is tijdens het laadproces buiten werking.

Als de hoog/laag niet functioneert kan het zo zijn dat de zekering defect is. Controleer de zekering in de zekeringhouder, die zich onder de zitting op de bedrading tussen de accu en spindel bevindt.

Alle benodigde gereedschappen, smeermiddelen, etc voor onderhoud aan de stoelen is te bestellen bij Mercado Medic Nederland BV.

Let op:

Het is essentieel om de accu op te laden als de stoel is uitgevoerd met een elektrische rem. Deze optie vraagt een hoge accu spanning om goed te functioneren.

Om defecten te voorkomen moet u de accu dagelijks opladen.

Als de hoog/laag niet functioneert kan het zo zijn dat de zekering defect is. Controleer de zekering in de zekeringhouder, die zich onder de zitting op de bedrading tussen de accu en spindel bevindt.

Alle benodigde gereedschappen, smeermiddelen, etc voor onderhoud aan de stoelen is te bestellen bij Mercado Medic Nederland BV

