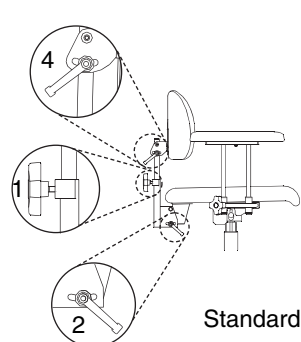


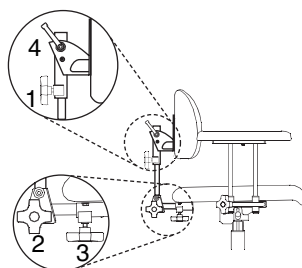
De REAL heeft uitwisselbare componenten, accessoires en functies, die afgestemd kunnen worden op de individuele wens. De stoel is slechts bedoeld voor gebruik, waarvoor deze oorspronkelijk is ontworpen. De stoel is ontwikkeld voor gebruik binnenshuis en mag niet blootgesteld worden aan water, vloeibare middelen of chemicaliën. Tevens mag de stoel niet blootgesteld worden aan hoge temperaturen of langdurig intensief zonlicht. Het is niet toegestaan accessoires of componenten, die niet goedgekeurd zijn door Mercado te monteren. Reparaties en technische aanpassingen mogen alleen verricht worden door technici bevoegd door Mercado Medic AB. Voor gebruik eerst de instructies doorlezen.

Rugkussen

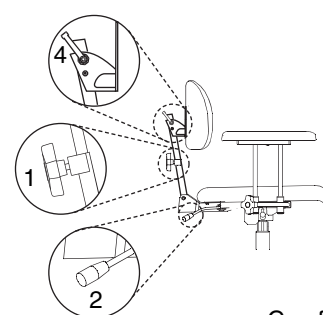
Er zijn drie verschillende typen rugmechanieken: "Basis" (standaard), "Medic" en "Comfort". Het rugkussen is verkrijgbaar in zowel een laag als hoog ontwerp. Ieder rugmechaniek heeft een individuele instelmogelijkheid voor de hoogte (1) en hoek (2). Draai de knop los om de gewenste hoogte of hoek in te stellen en draai deze vervolgens weer aan. Het Comfort mechaniek uitgevoerd met een gasveer verstelt men d.m.v. handel (2) vooruit te duwen. De zitdiepte is bij het "Medic" type verstelbaar m.b.v. knop (3). Bij een hoog rugkussen kan de hoek van het rugkussen zelf d.m.v. knop (4) ingesteld worden.



Standard



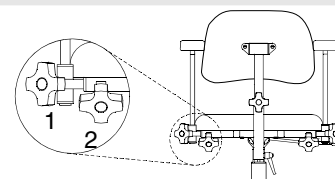
Medic



Comfort

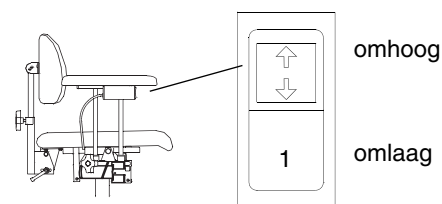
ArMLEUNINGEN

De arMLEUNINGEN kunnen in breedte en hoogte versteld worden. Draai knop (1) of knop (2) los om de hoogte of respectievelijk de breedte te verstellen. Om de juiste hoogte of breedte te behouden vervolgens de knoppen weer aandraaien.



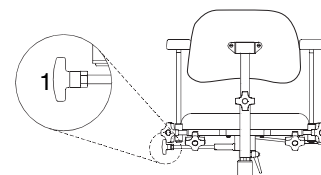
ZITHOOGTE

De zithoogte is verstelbaar d.m.v. een drukschakelaar (1) standaard rechts onder de arMLEUNING geplaatst. Omhoog: Druk op het bovenste gedeelte van de schakelaar. Omlaag: Druk op het onderste gedeelte van de schakelaar.



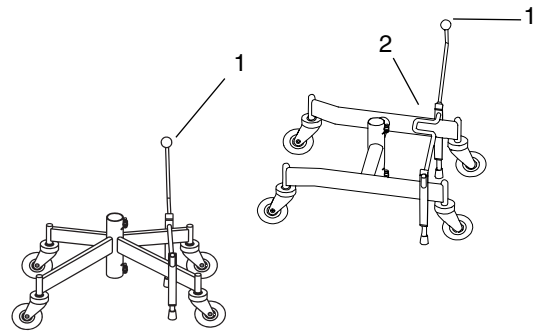
Rotatiedeblokkeerinrichting

Bij stoelen uitgevoerd met deze optie kan de zitunit 360° t.o.v. het onderstel draaien. Door knop (1) een kwartslag met de klok mee te draaien, kan men roteren. "LET OP" Zorg er altijd voor dat de stoel vergrendeld is bij het opstaan of zitten gaan



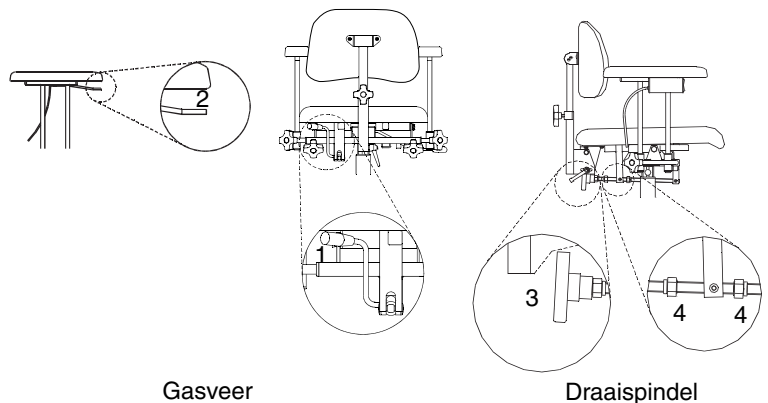
Reminstallatie

De reminstallatie wordt in werking gesteld bij een X-onderstel door handel (1) voorwaarts te bewegen en bij een H-onderstel is de werking tegengesteld. De remhandel kan zowel links als rechts geplaatst worden. Een H-onderstel kan tevens met de voet (2) bediend worden. LET OP ! Stel de rem in werking bij het opstaan of zitten gaan. Controleer de werking van de rem geregeld. De remdoppen kunnen na slijtage vervangen worden. De remfunctie verslechterd bij gebruik op oneffen vloeroppervlak.



Zithoek

De zithoek is verkrijgbaar in twee uitvoeringen. De verstelling geschiedt met behulp van een gasveer of elektrische aangedreven spindel. De bediening is in beide gevallen standaard rechts onder de arMLEuning gesitueerd.



Gasveer

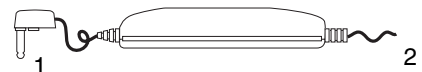
Draaispindel

Onderhoud

Het is aan te raden de stoel regelmatig vrij van stof en vuil te houden. De bekleding kan met een schuim schoonmaakmiddel gereinigd worden. De gepolsterde delen, zoals zit- of rugkussens zijn vanwege functionele redenen niet gemaakt van luchtdicht materiaal. Het is aan te raden tevens de schuimlaag, bij vervanging van bekleding, te vernieuwen.

De spindel (voor hoog/laag) moet ook geregeld schoongehouden en gecontroleerd worden. Stel hiertoe de stoel af in de hoogste positie en reinig de spindel met een droge doek. Gebruik geen water of andere vloeistoffen. Vet de cilinder in met een dunne laag teflon of een vet op siliconen basis.

De accu moet geregeld opgeladen worden, liefst iedere avond. Het is van wezenlijk belang om de accu niet volledig te ontladen dit in verband met de levensduur. Verbind de contactplug (1) van de oplader met het oplaadcontact dat zich in de behuizing van de schakelaar bevindt. Plaats het insteekcontact (2) in de wandcontactdoos. Als het lampje brandt is het laadproces in werking. De batterij is volledig opgeladen wanneer de LED kleur veranderd geel naar groen. Slechts de lader gebruiken, die met de stoel is meegeleverd. De hoog/laag functie is tijdens het laadproces buiten werking.



Als de hoog/laag niet functioneert kan het zo zijn dat de zekering defect is. Controleer de zekering in de zekeringhouder, die zich onder de zitting op de bedrading tussen de accu en spindel bevindt.