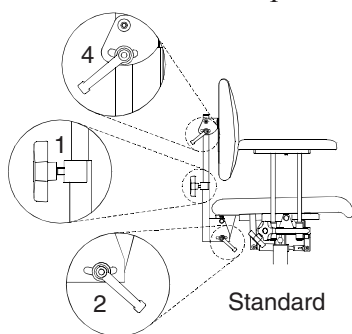


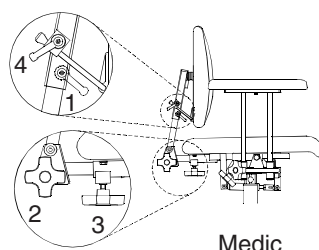
De REAL heeft uitwisselbare componenten, accessoires en functies, die afgestemd kunnen worden op de individuele wens. De stoel is slechts bedoeld voor gebruik, waarvoor deze oorspronkelijk is ontworpen. De stoel is ontwikkeld voor gebruik binnenshuis en mag niet blootgesteld worden aan water, vloeibare middelen of chemicaliën. Tevens mag de stoel niet blootgesteld worden aan hoge temperaturen of langdurig intensief zonlicht. Het is niet toegestaan accessoires of componenten, die niet goedgekeurd zijn door Mercado te monteren. Reparaties en technische aanpassingen mogen alleen verricht worden door technici bevoegd door Mercado Medic AB. Voor gebruik eerst de instructies doorlezen.

### Rugkussen

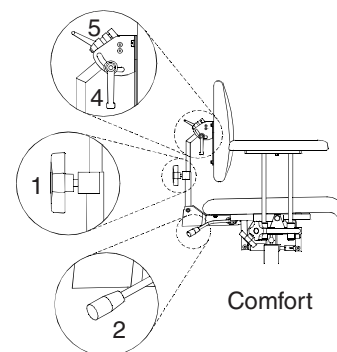
Er zijn drie verschillende typen rugmechanieken: "Basis" (standaard), "Medic" en "Comfort". Het rugkussen is verkrijgbaar in zowel een laag als hoog ontwerp. Ieder rugmechaniek heeft een individuele instelmogelijkheid voor de hoogte (1) en hoek (2). Draai de knop los om de gewenste hoogte of hoek in te stellen en draai deze vervolgens weer aan. Het Comfort mechaniek uitgevoerd met een gasveer verstelt men d.m.v. handel (2) vooruit te duwen. De zithoogte is bij het "Medic" type verstelbaar m.b.v. knop (3). Bij een hoog rugkussen kan de hoek van het rugkussen zelf d.m.v. knop (4) ingesteld worden. Het "Comfort" type heeft een extra snelspanner (5) om de rughoek van het rugkussen te verstellen.



Standard



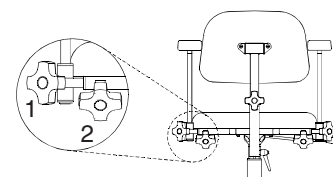
Medic



Comfort

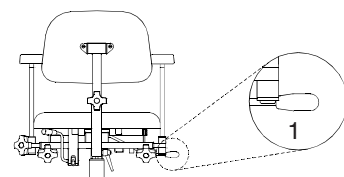
### ArMLEUNINGEN

De arMLEUNINGEN kunnen in breedte en hoogte verSteld worden. Draai knop (1) of knop (2) los om de hoogte of respectievelijk de breedte te verstellen. Om de juiste hoogte of breedte te behouden vervolgens de knoppen weer aandraaien.



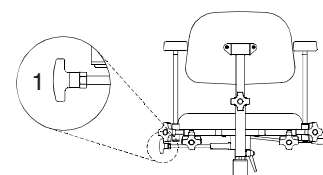
### ZITHOOGTE

De zithoogte is verStelbaar d.m.v. handel (1) standaard rechts onder de zitting gesitueerd. Trek de handel omhoog om van zithoogte te veranderen. Voor de verStelling van de zithoogte kan een lichte verplaatsing van het lichaamsgeWicht nodig zijn.



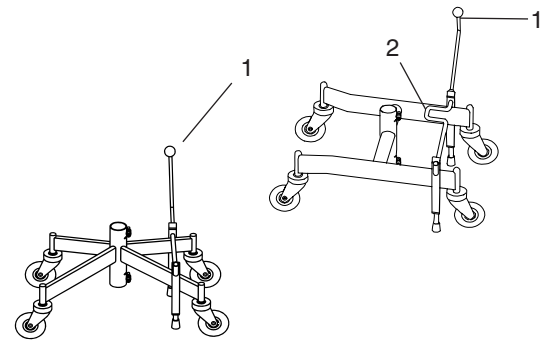
### Rotatiedeblokkeerinrichting

Bij stoelen uitgevoerd met deze optie kan de zitunit 360° t.o.v. het onderstel draaien. Door knop(1) een kwartslag met de klok mee te draaien, kan men roteren. "LET OP" Zorg er altijd voor dat de stoel vergrendeld is bij het opstaan of zitten gaan.



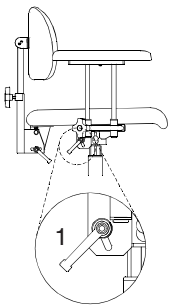
## Reminstallatie

De reminstallatie wordt in werking gesteld bij een X-onderstel door handel (1) voorwaarts te bewegen en bij een H-onderstel is de werking tegengesteld. De remhandel kan zowel links als rechts geplaatst worden. Een H-onderstel kan tevens met de voet (2) bediend worden. LET OP ! Stel de rem in werking bij het opstaan of zitten gaan. Controleer de werking van de rem geregeld. De remdoppen kunnen na slijtage vervangen worden. De remfunctie verslechterd bij gebruik op oneffen vloerooppervlak.

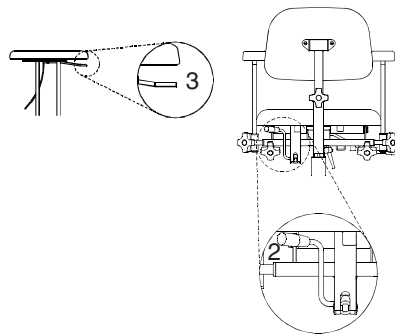


## Zithoek

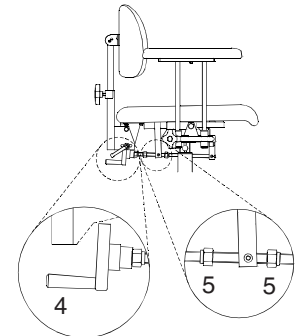
Er zijn drie alternatieven om de zithoek te verstellen; manueel, gasveer of draaispindel. Manuele verstelling geschiedt door snelspanner(1) onder de zitting los te draaien. Stel de juiste hoek in en draai de snelspanner weer aan. Uiteraard moet tijdens gebruik de snelspanner vergrendeld zijn. De bedieningshandel voor de gasveerverstelling is links achter onder de zitting (2) gesitueerd of kan ook onder de armleuning geplaatst worden. De gasveer wordt geactiveerd door op de handel te drukken. Met behulp van de draaispindel (4) kan de hoek ingesteld worden. Voor een ruimere instelling kan men met behulp van moeren (5) de hoek veranderen.



Manueel



Gasveer



Draaispindel

## Onderhoud

Het is aan te raden de stoel geregeld vrij van stof en vuil te houden. De bekleding kan met een schuim schoonmaakmiddel gereinigd worden. De gepolsterde delen, zoals zit- of rugkussens zijn vanwege functionele redenen niet gemaakt van luchtdicht materiaal. Het is aan te raden tevens de schuimlaag, bij vervanging van bekleding, te vernieuwen.

De fixlyftomat (=gasveer voor hoog/laag) moet ook geregeld schoongehouden en gecontroleerd worden. Stel hiertoe de stoel af in de hoogste positie en reinig de fixlyftomat met een droge doek. Gebruik geen water of andere vloeistoffen. Vet de cilinder in met een dunne laag teflon of een vet op siliconen basis.